



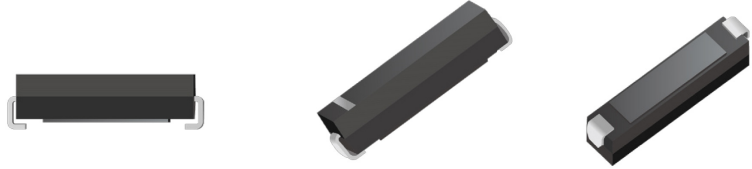
LEADSUN  
hv-semi.com

# SPF 系列表面贴装型高压二极管

## SPF02-10 10KV 20mA 80nS

### 产品特点

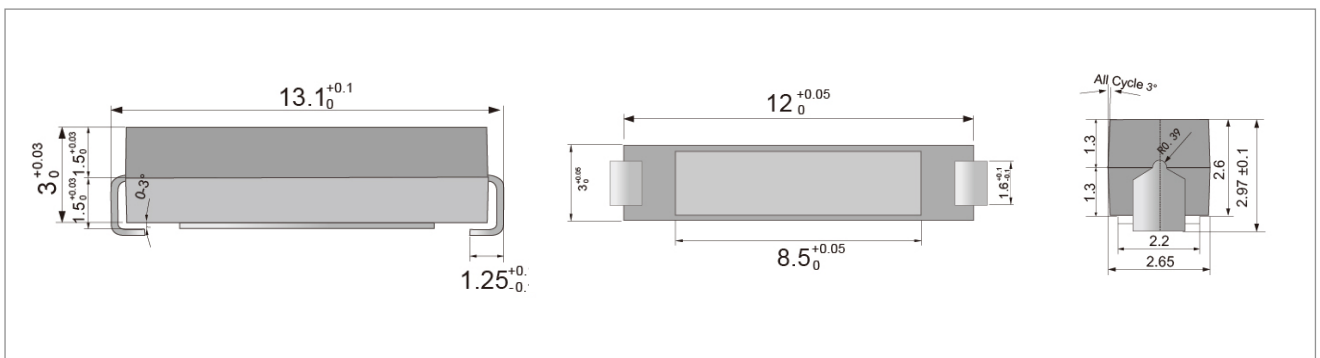
- 反向恢复时间短
- 表面贴装型
- 结温：-40°C~+120°C
- 符合 ROHS 标准



### 电气特性 (Ta=25°C 除非另有说明)

| 项目       | 符号          | 条件                                       | 额定值     | 单位         |
|----------|-------------|--|---------|------------|
| 反向重复峰值电压 | $V_{RRM}$   | $I_R=0.5\mu A$                           | 10      | KV         |
| 最大正向平均电流 | $I_{F(AV)}$ | $T_a=55^\circ C$                         | 20      | mA         |
| 最大正向压降   | $V_{FM}$    | $I_F=I_{F(AV)}$                          | 21      | V          |
| 最大浪涌电流   | $I_{FSM}$   | 10msec, half sine                        | 2.0     | A          |
| 最大反向电流   | $I_{RM1}$   | $V_R=V_{RRM}$                            | 0.5     | $\mu A$    |
| 最大高温反向电流 | $I_{RM2}$   | $T_a=100^\circ C$ $V_R=V_{RRM}$          | 5       | $\mu A$    |
| 最大反向恢复时间 | trr         | $I_F=20mA$ , $I_R=40mA$<br>$I_{RR}=10mA$ | 80      | nS         |
| 最高结温     | $T_J$       |  | 120     | $^\circ C$ |
| 存储温度     | $T_{stg}$   |  | -55~160 | $^\circ C$ |

### 机械数据



鞍山雷盛电子有限公司

TEL: +86-412-2660889 FAX: +86-412-2663889  
Email: leadsun@hv-semi.com Http: // www.hv-semi.com